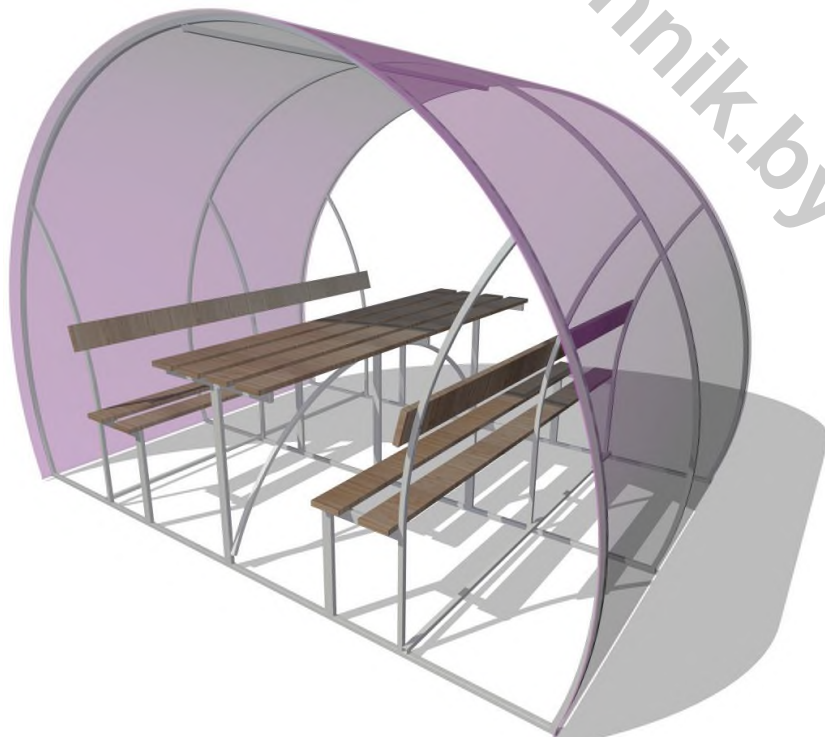


## Беседка «Пион»

из профильной оцинкованной трубы



### ПАСПОРТ ИЗДЕЛИЯ

**ДЛИНА – 2, 3, 4 м**

**ШИРИНА (по основанию) – 1,73 м**

**ВЫСОТА – 2 м**

### Уважаемый покупатель!

*Благодарим Вас за покупку беседки, которая прослужит не один год, при условии её правильной эксплуатации.*

### ТРЕБОВАНИЯ ПО УСЛОВИЯМ ЭКСПЛУАТАЦИИ

1. Перед установкой внимательно ознакомьтесь с инструкцией. Неправильная сборка беседки может привести к повреждению каркаса и поликарбоната.
2. При установке беседки необходимо жесткое крепление к поверхности почвы на бетонный фундамент с надежной фиксацией беседки к фундаменту.
3. Не подвержайте каркас механическим воздействиям.
4. Не изменяйте самостоятельно конструкцию изделия.
5. Чтобы не допустить уменьшения светопрозрачности сотового поликарбоната, его поверхность рекомендуется очищать хлопковой тканью с помощью воды и моющих средств, не содержащих аммиака и растворителей. Не допускается использования химических средств, содержащих абразивные частицы.
6. В зависимости от месторасположения беседки, покупатель сам должен оценить возможную ветровую нагрузку и при необходимости поставить диагональные распорки. Беседка рассчитана на ветер скоростью не более 10 м/с при условии использования диагональных распорок, и на ветер скоростью не более 4 м/с - без диагональных распорок.

Диагональные распорки (не входит в комплектацию изделия) – палка, изготовленная из прочного материала (металл, дерево и пр.), которая устанавливается по диагонали в каждый торец беседки с ее внешней стороны, одним концом крепится в земле на глубину не менее 30 см и на расстояние не менее 1 метра от каждого торца беседки, другим концом крепится к верхней дуге торца беседки и фиксируется к нему саморезами.

При установке поликарбоната на каркас беседки толщиной мене 6 мм необходимо осуществить дополнительное крепление такого поликарбоната специальной лентой для поликарбоната по всей длине каждой дуги. Преимущество данной ленты в том, что она крепит поликарбонат не точно, а по всей длине, что дает максимально эффективное крепление, что, в свою очередь, препятствует срыву поликарбоната с дуг беседки при сильных потоках ветра.

### **Внимание!**

**Участок, на котором устанавливается беседка, должен быть ровным, без существенных перепадов уровня земли.**

**Беседка имеет парусность. Не оставляйте собранную беседку не укрепленной в земле.**

Обращаем внимание, что бетонирование грунтозацепов может не входить в перечень услуг монтажной организации, в связи с чем, за услуги по бетонированию монтажной организацией может взиматься дополнительная плата, а в процессе бетонирования могут использоваться Ваши материалы (необходимо приобрести и доставить на место установки самостоятельно). Перед установкой беседки Вам необходимо проконсультироваться с организацией, которая осуществляет установку беседки и уточнить условия установки. При необходимости (в случае отсутствия в стандартном перечне монтажных услуг - работ по бетонированию) необходимо уведомить монтажную организацию о необходимости производства бетонирования.

### **Гарантийные обязательства**

1. Гарантийный срок эксплуатации – 1 год с даты продажи. Гарантия распространяется на любые производственные дефекты и дефекты материала. Гарантия не распространяется на повреждения, вызванные коррозией элементов конструкции изделия или чрезмерной снеговой нагрузкой.
2. Гарантийные обязательства прекращаются:
  - 2.1. при несоответствии монтажа с инструкцией по сборке;
  - 2.2. при нарушении требований по эксплуатации;
  - 2.3. при использовании не по назначению;
  - 2.4. при наступлении обстоятельств непреодолимой силы (стихийные бедствия);
  - 2.5. при отсутствии паспорта на изделие, а также при отсутствии подписи покупателя на паспорте изделия. Гарантии не распространяются на сотовый поликарбонат.

#### **Предприятие-изготовитель несет ответственность:**

- за полноту комплектации;
- за собираемость.

# Инструкция по сборке

## 1. Описание изделия

Беседка предназначена для отдыха на приусадебном участке. Каркас беседки изготовлен из профильной оцинкованной трубы сечением 40х20 мм и 20х20 мм и предназначен для покрытия сотовым поликарбонатом. Собирается с помощью болтов и гаек (М6). Для сборки необходим гаечный ключ №10.

## 2. Комплектация изделия

№ п/п	Наименование деталей	Кол-во, шт 2 м	Кол-во, шт 3 м	Кол-во, шт 4 м
1	Сварная деталь каркаса	3	4	5
2	Стяжка	3	3	3
3	Дуга	1	1	2
4	Болт М6х50 мм***	12	16	21
5	Шайба М6 ***	12	16	21
6	Гайка М6***	12	16	21
7	Саморез 4,2 × 32 мм***	84	112	140
8	Саморез 4,2 × 19 мм с шайбой EPDM***	30	40	50
9	Доска	14	14	14
10	Сотовый поликарбонат*, 3 х 2.1 м	1	1,5	2

\* при покупке одного каркаса, сотовый поликарбонат в комплект не входит.

\*\* для зашивки боковой стороны беседки необходимо удвоенное количество поликарбоната

\*\*\* - изготовитель вправе изменить комплектацию изделия на метизную продукцию схожих характеристик.

Выбор поликарбоната производится самим покупателем.

## 3. Порядок сборки

3.1. Соедините сварные детали каркаса стяжкой в верхних точках согласно отверстиям.

3.2. Затем соедините дугой каркас под элементами деталей столешницы, просверлив отверстия в каркасе и дуге сверлом Ø8 мм для большей точности сборки.

3.3. Закрепите нижние стяжки в нижних углах каркаса.

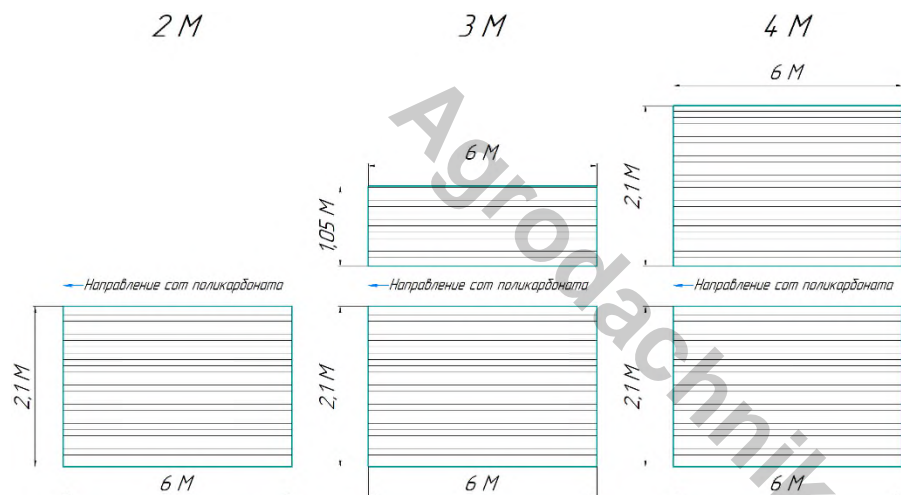
3.4. Прикрутите саморезами 4,2 × 32 столешницу, скамейки и спинку сидения. Предварительно доски необходимо покрыть лаком или пропиткой для дерева.

3.5. Закрепите сотовый поликарбонат с помощью саморезов 4,2 × 19 на собранном каркасе беседки. Панели из сотового поликарбоната устанавливаются таким образом, чтобы поверхность с защитой от ультрафиолетового излучения всегда находилась с наружной стороны. Обозначение находится на упаковочной пленке. Не забудьте снять упаковочную пленку с листа поликарбоната!

## 4. Установка беседки

Перед началом работ следует тщательно выровнять площадку, на которой будет стоять беседка. Выровняйте каркас путём подсыпки или углубления грунта, чтобы продольные элементы были прямыми, горизонтальными и параллельными между собой, и чтобы дуги были ровными при виде сбоку. Контроль над ориентацией деталей наиболее точно осуществлять с помощью строительного уровня. Проверьте шнуром или рулеткой равенство диагоналей каркаса беседки.

ВАЖНО. В случае отсутствия надежного крепления беседки в почву на бетонный фундамент, на такую беседку не распространяются гарантийные обязательства. Осуществление и контроль за бетонированием следует осуществлять покупателю.

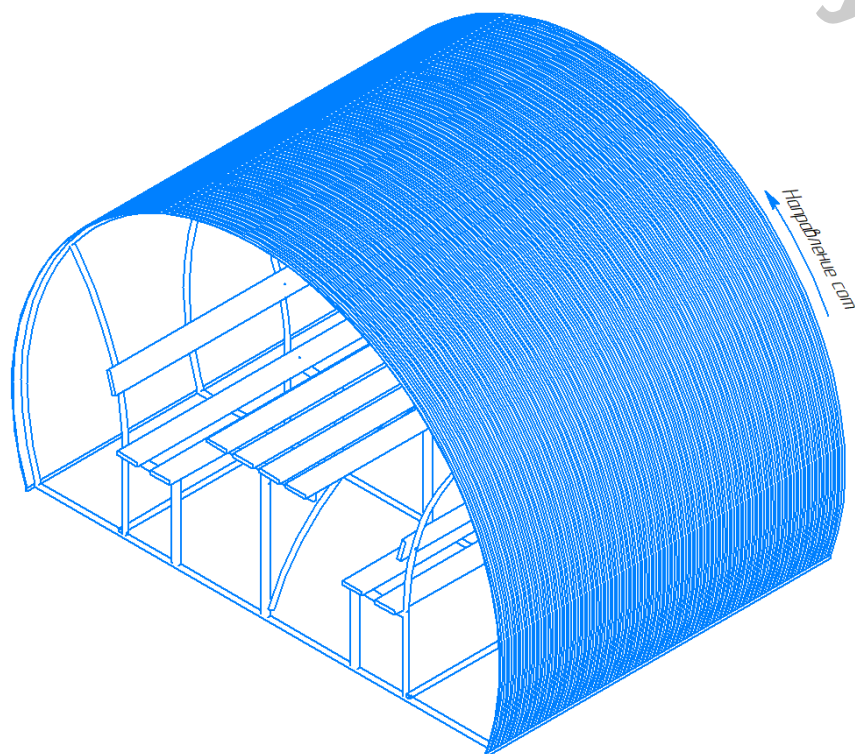


**УВАЖАЕМЫЕ ПОКУПАТЕЛИ!**  
**Спасибо** !



*В связи с постоянным совершенствованием беседок, изготовитель оставляет за собой право на внесение изменений в конструкцию без предварительного уведомления потребителя.*

*Продукция не подлежит обязательной сертификации*



Agrodachnik.by